

Внешняя водонепроницаемая камера

AHD камера PRO-MIRV0940-DNA

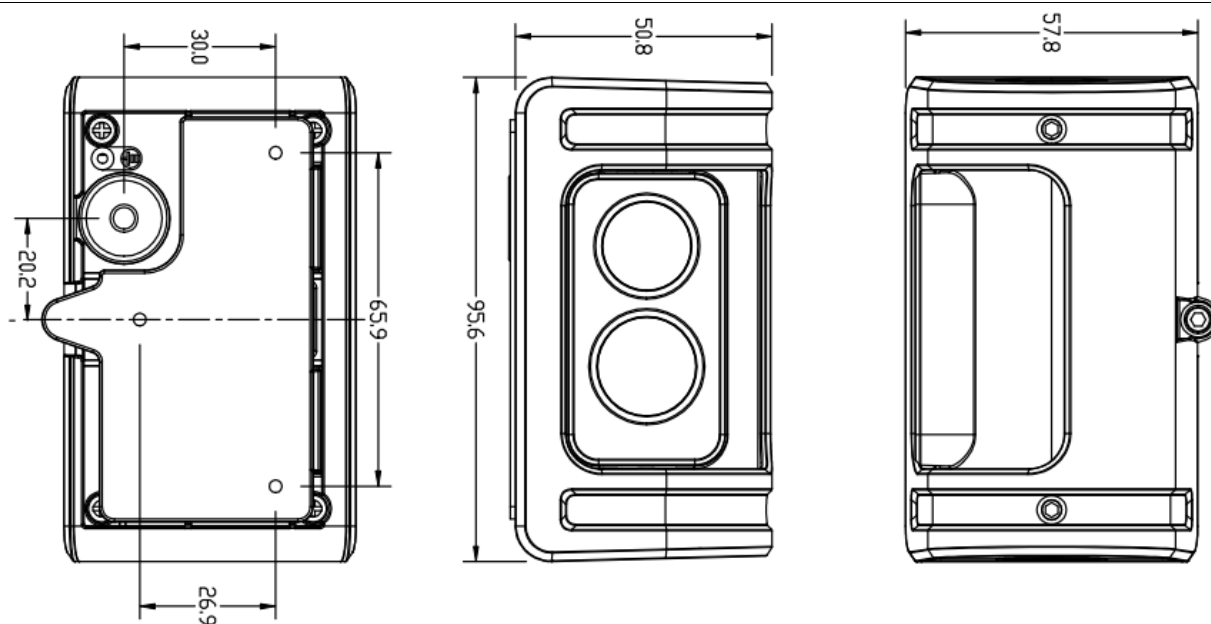
Изображение продукта	Особенности
	<ul style="list-style-type: none">● 1/3 " 1.3M CMOS● Разрешение: 1280 * 720● Минимальная освещенность: 0 лк (ИК включен); 0,01 лк (ИК выключен)● Автоматический затвор, автоматическая экспозиция и автоматический баланс белого● Поддерживаются объективы 2,8 мм, 3,6 мм, 6 мм и 8 мм для удовлетворения требований наблюдения в различных сценариях● Мощный инфракрасная подсветка с дальностью до 20 метров● Класс защиты IP67, защита от вибрации в соответствии с требованиями установки на ТС

Технические характеристики

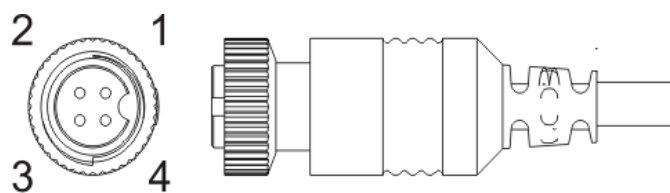
Модель	SVT-A6210G
Сенсор	1/3 " 1.3M CMOS
Разрешение	1280H*720V
Стандарт видеосигнала	PAL/NTSC
Мин. освещенность	0 лк (ИК вкл.); 0.01 лк (ИК выкл.)
Система синхронизации	Внутренняя синхронизация
Система сканирования	Прогрессивное сканирование
Сигнал/шум (S/N)	≥ 50дБ
Скорость затвора	1/25с-1/25,000с (авто)
Дневной-ночной режим	ИК-фильтр ICR
Баланс белого	Автоматическое отслеживание баланса белого
Авто получение	Поддерживается
3D шумоподавление	Поддерживается
Компенсация засветки	Поддерживается

Цифровой широкий динамический диапазон (DWDR)	Поддерживается
Линзы	2.8мм M12@ F2.0, FOV: HFOV: 91° VFOV: 50° DFOV: 107°
	3.6мм M12@ F2.2, FOV: HFOV: 73° VFOV: 41° DFOV: 85°
	6мм M12@ F2.1, FOV: HFOV: 49° VFOV: 28° DFOV: 58°
	8мм M12@ F2.0, FOV: HFOV: 36° VFOV: 20° DFOV: 42°
Дальность ИК подсветки	20м
Видеовыход	Композитный видеовыход 1.0 Vp-p, 75 Ом, 4-пин авиационный кабель
Источник питания	12В± 10%
Энергопотребление (Макс)	230мА/12В±5%
Рабочая температура	-40°C ~ 70°C
Рабочая влажность	<95% (без конденсации)
Степень защиты	IP67
Способ установки	Поддерживает боковую и горизонтальную установки. Вертикальное направление можно регулировать на 0-45 градусов
Размеры	95,6 мм*57,8 мм* 50,8 мм (Д*Ш* В)
Вес	~ 410г

Размеры (мм)



Интерфейс кабеля видеовыхода



Aviation RS765-4(Female)

1---12V DC(+)

3---AUDIO

2---GND

4---VIDEO