

Общество с ограниченной ответственностью  
«БИК-Информ»

**ТЕРМОКОЖУХ ВЗРЫВОЗАЩИЩЕННЫЙ**

*ВСМ-250Ex*

*Руководство по эксплуатации*

*ИЮЖК.463150.012 РЭ*

*Санкт-Петербург*

Инв. № подл.	Подп. и дата
Инв. № дубл.	Подп. и дата
Взам. инв. №	Подп. и дата
Инв. № подл.	Подп. и дата

## Содержание

1 Назначение .....	4
2 Характеристики .....	7
3 Состав изделия.....	8
4 Устройство и работа .....	9
5 Описание схемы подключения .....	10
6 Установка и подключение видеокамеры .....	14
7 Монтаж и подключение термокожуха .....	17
8 Маркировка и опломбирование .....	19
9 Упаковка .....	19
10 Техническое обслуживание и ремонт .....	19
11 Транспортирование и хранение .....	20
Приложение А Габаритные и установочные размеры термокожуха .....	21
Приложение Б Схема подключений термокожуха .....	22

Ине. № подл.	Подп. и дата	Ине. № дубл.	Взам. инв. №	Подп. и дата	<b>ИЮЖК. 463150.012 РЭ</b>		
Ине. № подл.	Подп. и дата	<b>Термокожух взрывозащищенный ВСМ-250Ех Руководство по эксплуатации</b>			Лит	Лист	Листов
						2	23
					ООО «БИК-Информ»		

Настоящее руководство по эксплуатации (РЭ) предназначено для ознакомления персонала проектных, монтажных и эксплуатирующих организаций с техническими характеристиками, устройством, схемой подключения, правилами монтажа, эксплуатации, хранения и транспортирования термокожуха взрывозащищенного ВСМ-250Ех (далее – термокожуха или Изделия).

**ВНИМАНИЕ! ПИТАНИЕ ИЗДЕЛИЯ ДОЛЖНО ОСУЩЕСТВЛЯТЬСЯ ОТ ВНЕШНЕГО ИСТОЧНИКА ПИТАНИЯ С РАЗДЕЛИТЕЛЬНЫМ ТРАНСФОРМАТОРОМ, ОБМОТКИ КОТОРОГО ДОЛЖНЫ БЫТЬ ГАЛЬВАНИЧЕСКИ РАЗВЯЗАНЫ И ИМЕТЬ УСИЛЕННУЮ (ДВОЙНУЮ) ИЗОЛЯЦИЮ.**

**ПОДКЛЮЧЕНИЕ ТЕРМОКОЖУХА ДОЛЖНО ОСУЩЕСТВЛЯТЬСЯ ЛИБО ЗА ПРЕДЕЛАМИ ВЗРЫВООПАСНОЙ ЗОНЫ, ЛИБО С ПОМОЩЬЮ СЕРТИФИЦИРОВАННОГО ЭЛЕКТРООБОРУДОВАНИЯ, СООТВЕТСТВУЮЩЕГО ТРЕБОВАНИЯМ ОДНОГО ИЗ СТАНДАРТОВ НА ВИДЫ ВЗРЫВОЗАЩИТЫ, ПЕРЕЧИСЛЕННЫЕ В ГОСТ 31610.0-2014 (IEC 60079-0:2011).**

При работе с термокожухом необходимо соблюдать требования безопасности при работе с электроустановками напряжением до 1000В, а также "Правила технической эксплуатации электроустановок потребителей" (Приказ Минэнерго России от 13.01.2003 N 6) и «Правила по охране труда при эксплуатации электроустановок» (приложение к приказу Министерства труда и социальной защиты Российской Федерации от 24.07.2013 № 328н).

При монтаже и работе с термокожухом на высоте необходимо соблюдать «Правила по охране труда при работе на высоте» (Приказ Минтруда России от 28.03.2014 № 155н «Об утверждении Правил по охране труда при работе на высоте»).

Изготовитель оставляет за собой право вносить в конструкцию Изделия изменения не ухудшающие его эксплуатационные характеристики и не связанные с изменением вида взрывозащиты.

**ВНИМАНИЕ! В СВЯЗИ С ПОСТОЯННЫМ СОВЕРШЕНСТВОВАНИЕМ И МОДЕРНИЗАЦИЕЙ ИЗДЕЛИЯ, В ЕГО КОНСТРУКЦИЮ МОГУТ БЫТЬ ВНЕСЕНЫ ИЗМЕНЕНИЯ, НЕ ОТРАЖЕННЫЕ В НАСТОЯЩЕМ РУКОВОДСТВЕ ПО ЭКСПЛУАТАЦИИ.**

Предприятие-изготовитель Изделия – Общество с ограниченной ответственностью «БИК-Информ». Адрес предприятия: 198020, Санкт-Петербург, Бумажная ул., д. 9, [www.bic-inform.ru](http://www.bic-inform.ru)

Ине. № подл.	Подп. и дата
Ине. № дубл.	Взам. инв. №
Подп. и дата	

Ли	Изм.	№ докум.	Подп.	Дат
----	------	----------	-------	-----

# 1 НАЗНАЧЕНИЕ

1.1 Термокожух взрывозащищенный ВСМ-250Ех (далее по тексту - термокожух или Изделие) предназначен для защиты и обеспечения работоспособности устанавливаемого внутри него оборудования системы видеонаблюдения, например, видеокамеры, тепловизионной камеры, объектива, ИК прожектора, осветителя, видеосервера, устройства обработки и анализа изображения, преобразователя интерфейса, источника питания, устройства грозозащиты и др. в условиях воздействия внешних факторов (ВВФ), таких как температура воздуха, атмосферные осадки, солнечное излучение, агрессивная среда и пр.

Термокожух предназначен для работы в составе охранной телевизионной системы (СОТ) по ГОСТ Р 51558-2014 и может также применяется в других областях для защиты, устанавливаемой в него аппаратуры.

1.2 Вид климатического исполнения ХЛ1\*\* по ГОСТ 15150-69.

1.3 Степень защиты корпуса от доступа к опасным частям, проникновения внешних твердых предметов и от проникновения воды IP66/IP67 по ГОСТ 14254-2015.

1.4 Термокожух выполнен в химостойком исполнении Х1, Х2 или Х3 по ГОСТ Р 51801-2001.

1.5 Термокожух выполнен во взрывозащищенном исполнении с маркировкой взрывозащиты 1Ex db IIC T6 X / Ex tb IIC T80°C Db X / PB Ex db I Mb по ГОСТ 31610.0-2014 (IEC 60079-0:2011) и предназначены для:

- взрывоопасных зон классов 1 или 2 по ГОСТ IEC 60079-10-1-2011, категорий взрывоопасных смесей IIA, IIB и IIC и температурного класса Т6 по ГОСТ Р МЭК 60079-20-1-2011;

- взрывоопасных пылевых сред, содержащих проводящую, непроводящую пыль, горючие летучие частицы по ГОСТ 31610.0-2014 (IEC 60079-0:2011);

- подземных выработок шахт и их наземных строений, опасных по рудничному газу и (или) горючей пыли.

В части конструктивных особенностей, связанных со взрывозащищенным исполнением, термокожух относится к классу «Контрольно-измерительные приборы и устройства автоматики».

Взрывозащищенность термокожуха обеспечивается:

- выполнением требований ТР ТС 012/2011, ГОСТ 31610.0-2014 (IEC 60079-0:2011),

- видом взрывозащиты «Взрывонепроницаемая оболочка «d»» по ГОСТ IEC 60079-1-2013,

- заключением электрических частей во взрывонепроницаемую оболочку «d» по ГОСТ IEC 60079-1-2013, которая выдерживает давление взрыва внутри нее и исключает передачу взрыва в окружающую взрывоопасную среду.

Взрывонепроницаемость оболочки обеспечивается целевой взрывозащитой. Параметры взрывонепроницаемых соединений соответствуют требованиям ГОСТ IEC 60079-1-2013. Взрывонепроницаемые соединения на чертежах средств взрывозащиты обозначены словом «Взрыв».

Щероховатость взрывонепроницаемых соединений не более Ra6,3 по ГОСТ 2789-73.

Ремонт взрывонепроницаемых соединений не предусмотрен.

Подп. и дата
Взам. инв. №
Инв. № дубл.
Подп. и дата
Инв. № подл.

Ли	Изм.	№ докум.	Подп.	Дат
----	------	----------	-------	-----

Материалы, используемые для изготовления оболочки термокожухов, содержат не более 7,5% (в сумме) магния, титана и циркония.

Корпус термокожуха может быть выполнен из стали марки 03X16H15M3, 03X17H14M, 03X17H14M3, 04X17H13M2, 08X16H11M3, 08X17H13M2, 08X18H10, 08X18H10T, 12X17, 12X18H10T, 12X18H9T по ГОСТ 5632-2014 или зарубежных аналогов AISI 304, AISI 316, AISI 316L, AISI 321, AISI 340 без покрытия.

Резьбовые взрывонепроницаемые соединения выполнены с полями допусков 6H/6g по ГОСТ 16093-2004.

В резьбовых взрывонепроницаемых соединениях не менее 5 полных непрерывных неповрежденных витков в зацеплении.

Для крепления частей взрывонепроницаемой оболочки термокожуха применяются специальные крепежные детали: винты М6-6g×10 А2-70 ГОСТ ISO 7380-1-2014.

Ввод соединительных кабелей в оболочку термокожуха обеспечивается взрывозащищенными кабельными вводами типа СВВКм-20 и ВВКу-20 М20х1,5 с маркировкой взрывозащиты 1Ex d IIC Gb X, Ex tb IIIC Db X и кабельными вводами типа КОВ1МН с маркировкой взрывозащиты РВ Ex d I Mb сертифицированными по ТР ТС 012/2011. Могут применяться аналогичные кабельные вводы, имеющие действующий сертификат ТР ТС 012/2011.

Длина кабелей определяется требованиями технического задания (ТЗ) и указывается при заказе Изделия.

Неиспользованные отверстия закрываются Ex-заглушками с видом взрывозащиты «d» для подгруппы IIC, имеющие действующий сертификат ТР ТС 012/2011.

Внутри термокожуха допускается размещение медиаконвертеров, использующих оптическое излучение соответствующих ГОСТ 31610.28-2012.

Максимальная температура поверхности термокожуха – не более плюс 85°С при температуре окружающей среды плюс 60°С, что соответствует маркированному температурному классу (Т6) по ГОСТ 31610.0-2014.

Металлические части оболочки термокожуха имеют высокую механическую прочность и выдерживают энергию удара 7 Дж. Оболочка термокожуха проверена на ударостойкость.

Ине. № подл.	Подп. и дата
Ине. № дубл.	Взам. инв. №
Подп. и дата	Подп. и дата

Ли	Изм.	№ докум.	Подп.	Дат
----	------	----------	-------	-----



## 2 ХАРАКТЕРИСТИКИ

### 2.1 Функции назначения

#### 2.1.1 Термокожух выполняет следующие основные функции:

- предварительный нагрев внутреннего объема и выход на рабочий режим после запуска Изделия при отрицательных температурах, т.е. режим «холодный старт»,
- обогрев защитного стекла,
- управление очистителем стекла посредством интерфейса «RS-485» и по цепи управления при подаче на нее напряжения от 12 до 24В постоянного тока,
- формирование напряжения 12В постоянного тока для питания устанавливаемого оборудования.

### 2.2 Технические характеристики

2.2.1 Характеристики термокожуха приведены в таблице 2.2.1. Габаритные и установочные размеры термокожуха приведены в приложении А.

Таблица 2.2.1

Наименование параметра	Значение параметра
Маркировка взрывозащиты	1Ex db IIC T6 X / Ex tb IIIC T80°C Db X / PB Ex db I Mb
Климатическое исполнение	ХЛ1**
Диапазон рабочих температур, °С	От минус 60 до +60
Температура хранения и транспортирования, °С	От минус 65 до +60
Степени защиты оболочки термокожуха	IP66/IP67
Химостойкое исполнение	X1, X2 или X3
Полезный внутренний объём (ДхШхВ), мм, не менее	80х70х230
Потребляемая мощность, Вт, не более	75
Напряжение встроенного источника питания, В	12±5%
Мощность встроен. источника питания, Вт, не менее	12
Мощность обогрева, Вт, не более	50
Время предварительного нагрева и выхода на рабочий режим при отрицательных температурах (продолжительность «холодного старта»), мин, не более	60
Габаритные размеры (ДхШхВ), мм, не более	620х174х228
Масса, кг, не более	10,2

2.2.2 Варианты исполнения термокожуха в зависимости от способа питания приведены в таблице 2.2.2.

Таблица 2.2.2

Номинальное напряжение питания, В	Наименование модели	Децимальный номер
24±10% постоянного тока	VCM-250Ex-24	ИЮЖК.463150.012
По технологии PoE++, в соответствии с требованиями стандарта IEEE.802.3af	VCM-250Ex-PoE	ИЮЖК.463150.012-01
230±10% переменного тока частотой 50±1Гц	VCM-250Ex-220	ИЮЖК.463150.012-02

Подп. и дата  
 Взам. инв. №  
 Инв. № дубл.  
 Подп. и дата  
 Инв. № подл.

Ли	Изм.	№ докум.	Подп.	Дат
----	------	----------	-------	-----

### 3 СОСТАВ ИЗДЕЛИЯ

3.1 Термокожух состоит из следующих основных узлов:

- взрывозащищенной оболочки с защитным стеклом и кабельными вводами,
- направляющей и съемной монтажной корзины, предназначенных для крепления видеокамеры,
- интеллектуальной системы подогрева с обогревом стекла,
- встроенного стабилизатора напряжения +12В постоянного тока,
- элементов коммутации,
- очистителя защитного стекла (ОЗС),
- солнцезащитного козырька,
- кронштейна.

3.2 Внешний вид термокожуха и назначение элементов его конструкции приведены на рис.3.2.1.

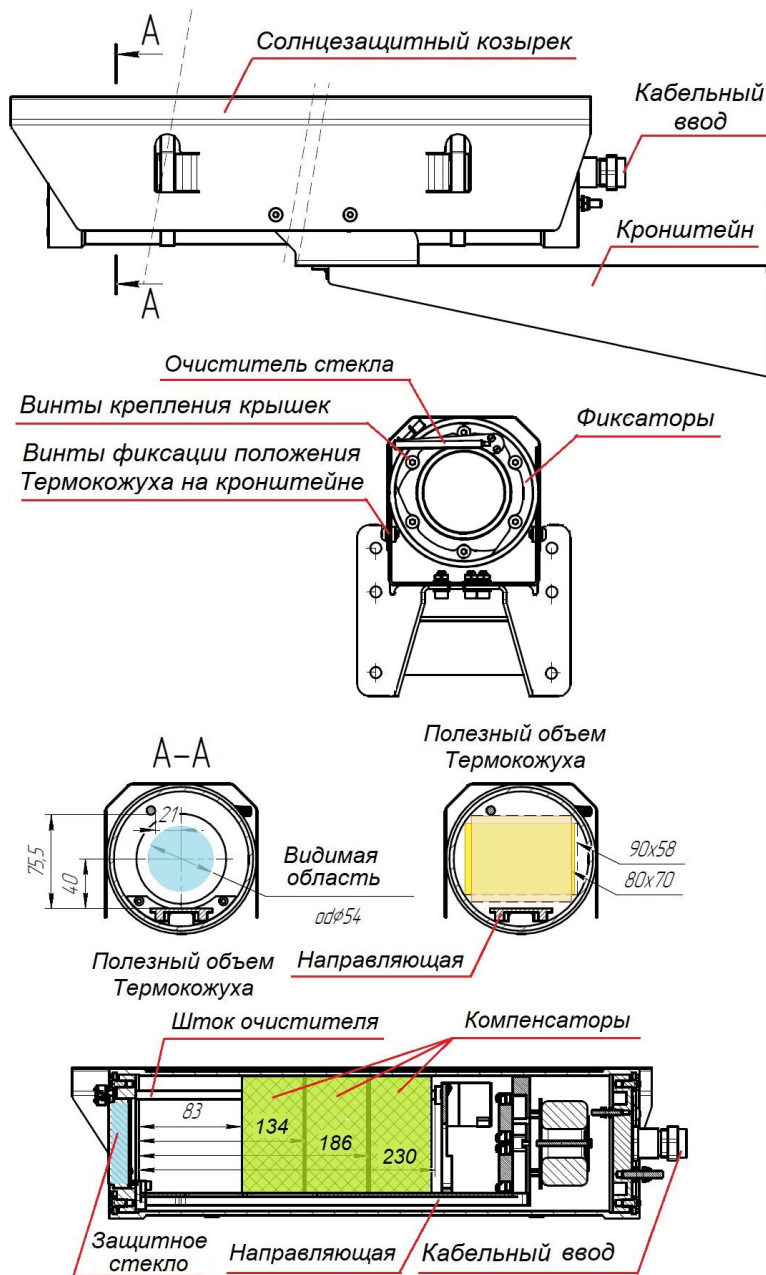


Рис. 3.2.1 Внешний вид термокожуха VSM-250Ex и назначение его конструктивных элементов

Ине. № подл.	Подп. и дата
Ине. № дубл.	Взам. инв. №
Ине. № инв.	Подп. и дата
Ине. № инв.	Подп. и дата

Ли	Изм.	№ докум.	Подп.	Дат
----	------	----------	-------	-----

## 4 УСТРОЙСТВО И РАБОТА

4.1 Изделие предназначено для работы в составе системы охранной телевизионной (СОТ) или системы телевизионного наблюдения (СТН).

4.2 Конструктивно термокожух выполнен в виде законченного устройства, представляющего собой взрывозащищенную оболочку цилиндрической формы со солнцезащитным козырьком. По внутренней поверхности термокожуха проложена теплоизоляция.

Изделие выполнено во влагозащитном корпусе с классом защиты IP66/IP67 и предназначено для наружной установки с креплением с помощью кронштейна.

Предусмотрено крепление термокожуха к поворотному кронштейну при его установке на опорно-поворотное устройство (ОПУ) серии «PTR».

Передняя крышка снабжена окном, которое выполнено в виде защитного стекла, оптически прозрачного в видимом спектральном диапазоне и предназначено для обеспечения наблюдения окружающей обстановки с помощью видеокамеры, устанавливаемой внутрь термокожуха.

При необходимости защитное стекло может быть выполнено из материала прозрачного для спектрального диапазона отличного от видимого.

В задней крышке предусмотрено два отверстия для установки взрывозащищенных кабельных вводов, через которые в термокожух заводятся соединительные кабели.

Внутри термокожуха имеется направляющая, выполняющая роль несущего каркаса. К направляющей крепится съемная монтажная корзина, предназначенная для крепления устанавливаемой в термокожух бескорпусной модульной видеокамеры с оптическим трансфокатором (ZOOM-модуля).

Интеллектуальная система подогрева обеспечивает безаварийный запуск устанавливаемого оборудования при отрицательных температурах (режим «холодного старта») путем предварительного нагрева внутреннего объема и защитного стекла. Продолжительность «холодного старта» - не более 60 минут.

Встроенный стабилизатор напряжения +12В предназначен для питания устанавливаемого в термокожух оборудования.

4.3 Очиститель защитного стекла (ОЗС) обеспечивает его очистку по команде оператора, подаваемой дистанционно с помощью пульта управления по RS-485 или путем подачи на цепь управления очистителем «Очиститель» напряжения от 12 до 24В постоянного тока.

4.4 Изделие выполнено во взрывозащищенном исполнении. Взрывонепроницаемость оболочки обеспечивается щелевой взрывозащитой.

Ремонт взрывонепроницаемых соединений не предусмотрен.

На передней и задней крышке нанесена предупредительная надпись «Открывать, отключив от сети».

Ввод соединительных кабелей в оболочку термокожуха обеспечивается взрывозащищенными кабельными вводами типа СВВКм-20 и ВВКу-20 М20х1,5 с маркировкой взрывозащиты 1Ex d IIC Gb X, Ex tb IIIC Db X и кабельными вводами типа КОВ1МН с маркировкой взрывозащиты PB Ex d I Mb сертифицированными по ТР ТС 012/2011. Могут применяться аналогичные кабельные вводы, имеющие действующий сертификат ТР ТС 012/2011.

Длина и марка кабеля, а также тип кабельных вводов определяются требованиями технического задания (ТЗ) и указывается при заказе Изделия.

В зависимости от исполнения термокожуха и устанавливаемого в него оборудования один из кабельных вводов может не использоваться, в этом случае

Подп. и дата
Взам. инв. №
Инв. № дубл.
Подп. и дата
Инв. № подл.

Ли	Изм.	№ докум.	Подп.	Дат
----	------	----------	-------	-----



При питании термокожуха по технологии «PoE» - установить переключки

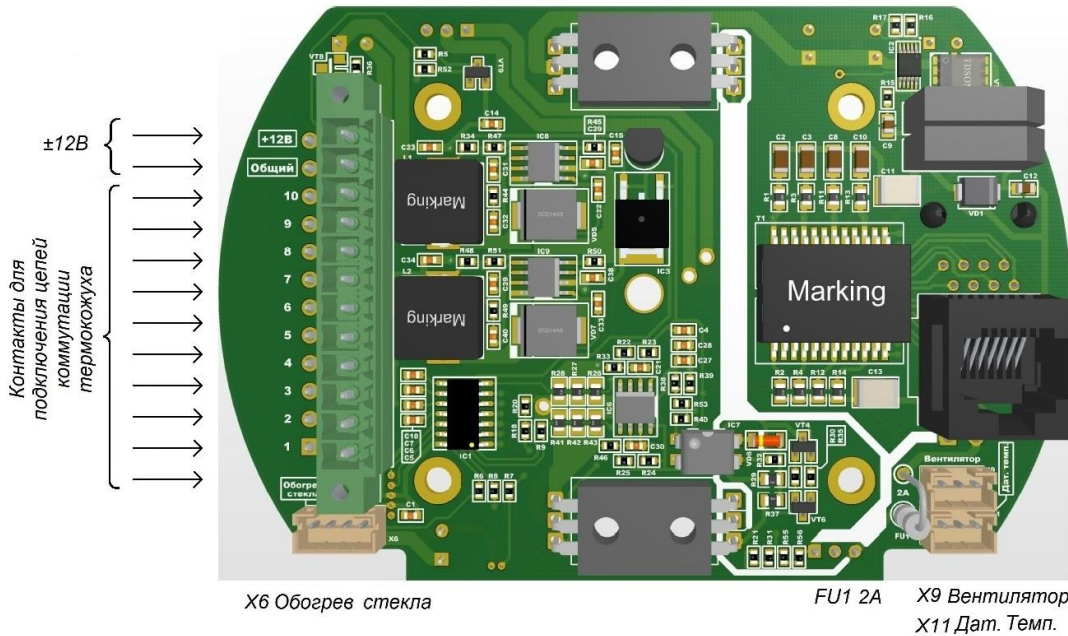
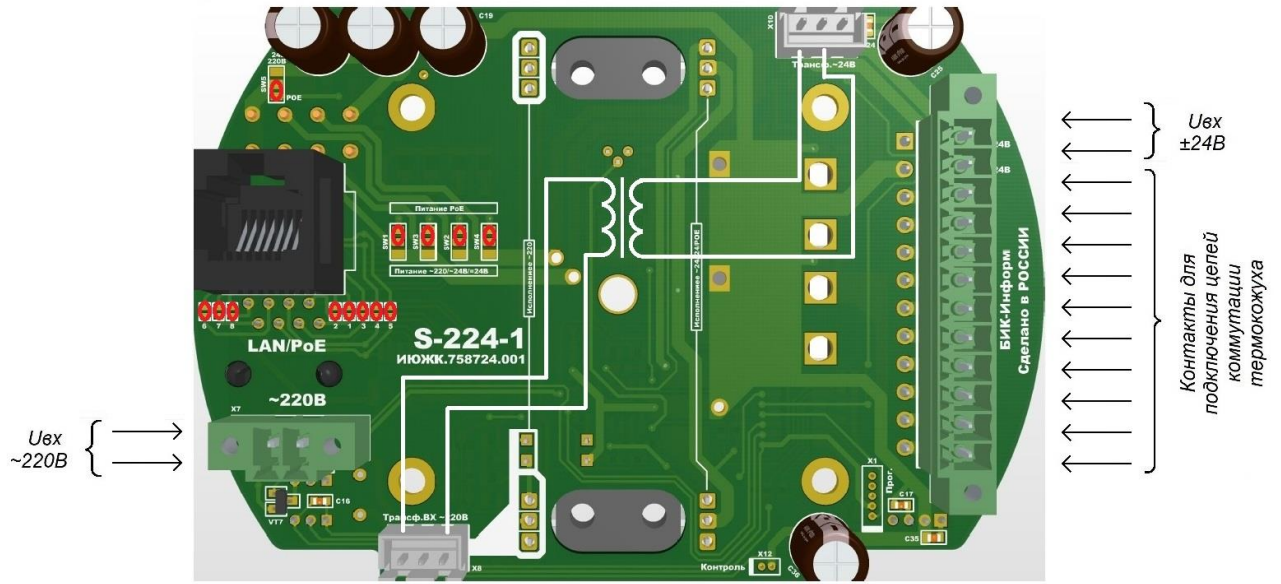


Рис.5.1.2 Внешний вид платы контроллера S-224 и расположение элементов коммутации

Внешний вид платы контроллера дворника MA-110 и расположение элементов коммутации приведены на рисунке 5.1.3.

Ине. №подл.	Подп. и дата
Ине. №дубл.	Взам. инв. №
Ине. №подл.	Подп. и дата
Ине. №дубл.	Взам. инв. №

Ли	Изм.	№ докум.	Подп.	Дат
----	------	----------	-------	-----

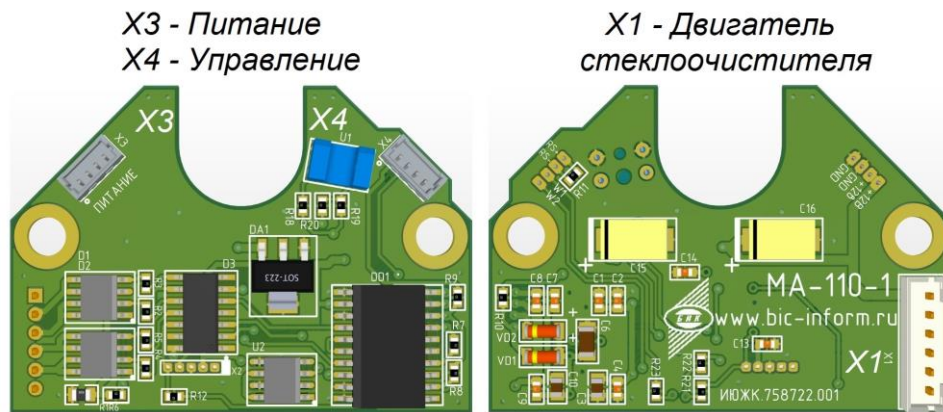


Рис.5.1.3 Внешний вид платы контроллера дворника MA-110 и расположение элементов коммутации

**ВНИМАНИЕ!** ПРИ ПИТАНИИ ТЕРМОКОЖУХА ПО ТЕХНОЛОГИИ «POE» - УСТАНОВИТЬ ПЕРЕМЫЧКИ S1-S8, ЗАМКНУТЬ ВЕРХНИЕ ПЕРЕМЫЧКИ ПЕРЕКЛЮЧАТЕЛЕЙ SW1-SW4 И НИЖНЮЮ ПЕРЕМЫЧКУ ПЕРЕКЛЮЧАТЕЛЯ SW5.  
 ПРИ ПИТАНИИ ТЕРМОКОЖУХА ОТ ВНЕШНЕГО ИСТОЧНИКА ПИТАНИЯ – ЗАМКНУТЬ НИЖНИЕ ПЕРЕМЫЧКИ ПЕРЕКЛЮЧАТЕЛЕЙ SW1-SW4 И ВЕРХНЮЮ ПЕРЕМЫЧКУ ПЕРЕКЛЮЧАТЕЛЯ SW5.

Подключение видеокamеры может быть выполнено одним из вариантов:

- с аналоговым видеовыходом,
- с интерфейсом Ethernet,
- с интерфейсом HD-SDI.

Питание термокожуха варианта исполнения «VCM-250Ex-PoE» должно осуществляться по технологии «PoE++» от специального устройства - инжектора.

Инжектор предназначен для подачи питания по медным проводам сетевого кабеля Ethernet по технологии «PoE» (стандарт IEEE.802.3af) оборудованию, поддерживающему этот стандарт.

Источник (устройство) питания обозначается как «PSE», а потребитель питания – «PD».

Для передачи питания задействованы все четыре витые пары сетевого кабеля. Порты Ethernet гальванически изолированы. Инжектор подает питание на питаемое устройство только в том случае, если подключаемое устройство является оконечным (PD), поэтому оборудование, не поддерживающее технологию «PoE», и случайно подключенное к питающему устройству, не будет выведено из строя.

Схема подключения термокожуха при питании по «PoE++» приведена на рисунке 5.1.4.

Подп. и дата	
Взам. инв. №	
Инв. № дубл.	
Подп. и дата	
Инв. № подл.	

Ли	Изм.	№ докум.	Подп.	Дат
----	------	----------	-------	-----

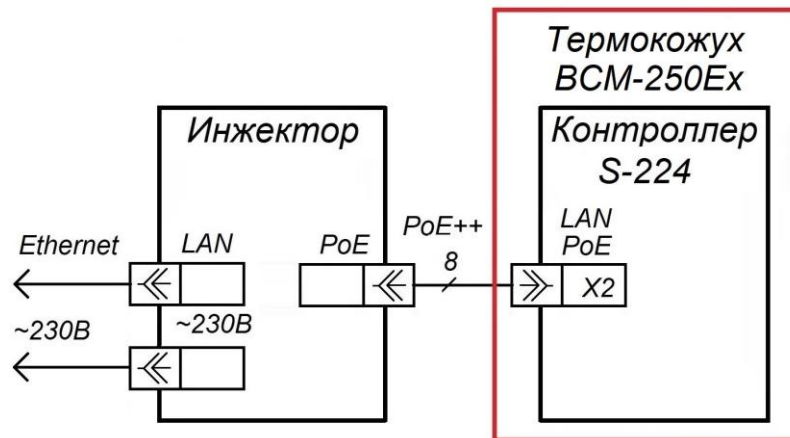


Рис.5.1.4 Схема подключения термокожуха при питании по технологии «PoE++»

5.2 Термокожух может также применяться для защиты (установки) другого оборудования, например, осветителей. В каждом конкретном случае необходимо убедиться в возможности подключения и механического сопряжения такого оборудования.

5.3 Изделие поставляется в комплекте с соединительными кабелями. Длина и марка кабеля, а также тип кабельных вводов определяются требованиями технического задания (ТЗ) и указывается при заказе Изделия.

Вид термокожуха сзади приведен на рис.5.3.1.

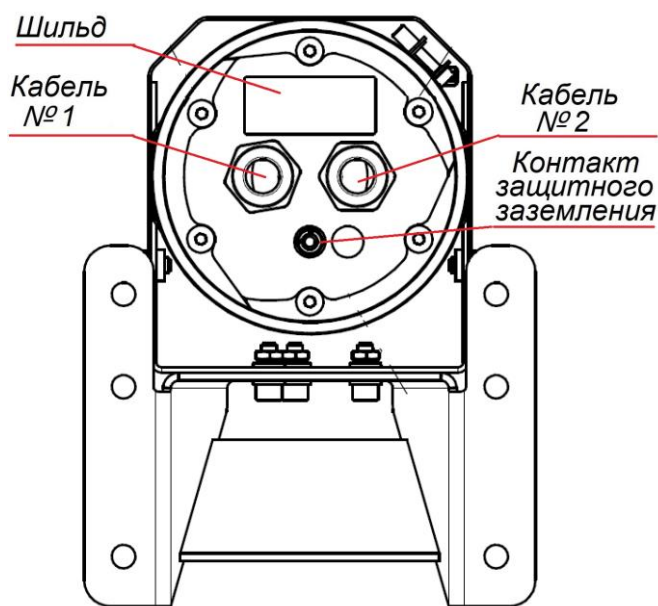


Рис.5.3.1 Вид термокожуха ВСМ-250Ех сзади

Ине. № подл.	Подп. и дата
Ине. № дубл.	Взам. инв. №
Подп. и дата	
Ине. № подл.	

Ли	Изм.	№ докум.	Подп.	Дат
----	------	----------	-------	-----

## 6 УСТАНОВКА И ПОДКЛЮЧЕНИЕ ВИДЕОКАМЕРЫ

### 6.1 Проверка состояния термокожуха

Перед извлечением Изделия из упаковки после транспортирования или хранения в условиях воздействия пониженной температуры необходимо его выдержать в выключенном состоянии при температуре плюс  $(25 \pm 10)^\circ\text{C}$  до установления теплового равновесия. Время выдержки должно быть не менее 3 часов.

Убедиться в целостности упаковки. В случае ее повреждения указать это в акте приемки и выполнить фотосъемку повреждений.

Извлечь Изделие из упаковки, выполнить его визуальный осмотр и убедиться в том, что:

- Изделие соответствует изображению приведенному на рис. А1 Приложения А настоящего руководства;
- у Изделия отсутствуют механические повреждения, защитное стекло без трещин, сколов и царапин (при их наличии - указать это в акте приемки);
- дворник очистителя стекла находится в положении, указанном на рис. А1 Приложения А настоящего руководства,
- на изделии имеется шильд с маркировкой Изделия с указанием его серийного номера,
- номер изделия на шильде совпадает с номером, указанным в его паспорте.

### 6.2 Разборка термокожуха

Выкрутить 6 винтов крепления задней крышки, удалить 3 фиксатора и снять ее (вынуть из корпуса) в сборе с направляющей так, чтобы не повредить соединительный кабель платы обогрева стекла S-219 с внутренней стороны термокожуха. Отсоединить соединительный кабель платы обогрева стекла S-219 от разъема X6 платы контроллера S-224.

### 6.3 Установка и подключение видеокамеры

Подготовить видеокамеру в сборе с объективом, убедиться в правильном их сопряжении и работоспособности.

Закрепить видеокамеру в сборе с объективом к направляющей через изолятор. С помощью цифрового мультиметра в режиме измерения сопротивления, убедиться в отсутствии электрического контакта между корпусом видеокамеры-объектива и направляющей термокожуха.

Установить и закрепить видеокамеру в сборе с объективом и изолятором на направляющей так, чтобы:

- оптическая ось объектива видеокамеры проходила через центр защитного стекла,
- передняя линза объектива видеокамеры была на расстоянии не менее 2-х мм от поверхности защитного стекла (она должна быть близко, но не касаться стекла).

Закрепить на корпусе видеокамеры датчик температуры и подключить его к разъему X11 платы контроллера S-224.

Подключить видеокамеру к плате контроллера S-224 термокожуха в соответствии со схемой ее подключения и со схемой подключения термокожуха, приведенной в Приложении Б.

Ине. № подл.	Подп. и дата
Ине. № дубл.	Подп. и дата
Взам. инв. №	Подп. и дата
Ине. инв. №	Подп. и дата

Ли	Изм.	№ докум.	Подп.	Дат
----	------	----------	-------	-----

#### 6.4 Проверка работоспособности

Для проверки работоспособности видеокамеры в сборе с термокожухом без установки в корпус, подключить термокожух в соответствии со схемой подключения, приведенной в Приложении Б.

Подать питание на термокожух и убедиться в работоспособности видеокамеры по наличию телевизионного изображения на экране контрольного монитора или монитора компьютера.

Установить максимальный угол обзора видеокамеры (WIDE) и по формируемому ей изображению убедиться в том, что окно термокожуха «не перекрывает» ее поле зрения, т.е. на изображении отсутствуют темные углы.

При наличии затемнений, путем перемещения видеокамеры относительно направляющей, максимально приблизить ее к защитному стеклу (но не прислонять) и откорректировать ее положение так, чтобы затемнения были симметричны относительно центра изображения. При необходимости откорректируйте высоту установки видеокамеры на направляющей (высоту изолятора).

Закрепить в этом положении видеокамеру в сборе с изолятором на направляющей.

Убедиться в работоспособности очистителя защитного стекла, для этого выполнить следующие операции.

##### А) При управлении очистителем по цепи управления

Подать на цепь «Очиститель» напряжение от 12 до 24В постоянного тока и убедиться в работоспособности и управляемости очистителя защитного стекла по цепи управления по циклическому движению его щетки.

Снять напряжение с цепи «Очиститель» и убедиться в остановке щетки очистителя в «стартовом» положении.

##### Б) При управлении очистителем по порту RS-485

Подключить к цепям «Вход RS485+» и «Вход RS485-» пульт управления по RS-485, выбрать протокол управления Pelco D.

С помощью пульта выполнить команду «AUX-ON» (вызвать предустановку «90») и убедиться в работоспособности и управляемости очистителя защитного стекла посредством интерфейса «RS-485» по однократному движению его щетки и ее остановке в «стартовом» положении.

Отключить питание и отсоединить соединительные кабели термокожуха.

Ине. № подл.	Подп. и дата
Ине. № дубл.	Взам. инв. №
Подп. и дата	
Ине. № подл.	

Ли	Изм.	№ докум.	Подп.	Дат
----	------	----------	-------	-----



## 7 МОНТАЖ И ПОДКЛЮЧЕНИЕ ТЕРМОКОЖУХА

### 7.1 Общие требования к монтажу.

Все работы по монтажу и эксплуатации Изделия должны производиться в соответствии с «Правилами устройства электроустановок», а также «Правилами по охране труда при эксплуатации электроустановок» (приложение к приказу Министерства труда и социальной защиты Российской Федерации от 24.07.2013 № 328н).

Монтажные и наладочные работы должны проводиться в соответствии с утвержденной проектной документацией, организациями, уполномоченными на проведение данного вида работ.

**ВНИМАНИЕ! ПОДКЛЮЧЕНИЕ ТЕРМОКОЖУХА ДОЛЖНО ОСУЩЕСТВЛЯТЬСЯ ЛИБО ЗА ПРЕДЕЛАМИ ВЗРЫВООПАСНОЙ ЗОНЫ, ЛИБО С ПОМОЩЬЮ СЕРТИФИЦИРОВАННОГО ЭЛЕКТРООБОРУДОВАНИЯ, СООТВЕТСТВУЮЩЕГО ТРЕБОВАНИЯМ ОДНОГО ИЗ СТАНДАРТОВ НА ВИДЫ ВЗРЫВОЗАЩИТЫ, ПЕРЕЧИСЛЕННЫЕ В ГОСТ 31610.0-2014 (IEC 60079-0:2011).**

**ЗАПРЕЩАЕТСЯ!**

**ПРОИЗВОДИТЬ МОНТАЖ И ПОДКЛЮЧЕНИЕ ИЗДЕЛИЯ ПРИ НАЛИЧИИ ПИТАНИЯ!**

**ПРЕВЫШАТЬ ПИТАЮЩИЕ НАПРЯЖЕНИЯ СВЫШЕ ДОПУСТИМЫХ ЗНАЧЕНИЙ, ЭТО МОЖЕТ ПРИВЕСТИ К ПОВРЕЖДЕНИЮ ИЗДЕЛИЯ!**

### 7.2 Требования и рекомендации к подключению внешних кабелей.

Термокожух выполнен с постоянно присоединенным кабелем. Присоединение свободного конца кабеля должно осуществляться либо за пределами взрывоопасной зоны, либо с помощью сертифицированного электрооборудования, соответствующего требованиям одного из стандартов на виды взрывозащиты, перечисленные в ГОСТ 31610.0-2014 (IEC 60079-0:2011).

Ввод соединительных кабелей в оболочку термокожуха обеспечивается взрывозащищенными кабельными вводами типа СВВКм-20 и ВВКу-20 М20х1,5 с маркировкой взрывозащиты 1Ex d IIC Gb X, Ex tb IIIC Db X и кабельными вводами типа КОВ1МН с маркировкой взрывозащиты РВ Ex d I Mb сертифицированными по ТР ТС 012/2011. Могут применяться аналогичные кабельные вводы, имеющие действующий сертификат ТР ТС 012/2011.

При использовании одного кабельного ввода, отверстие второго неиспользуемого кабельного ввода должно быть закрыто взрывозащищенной заглушкой.

Для передачи сигналов управления по RS-485 / RS-422 использовать кабель типа «витая пара» марок «ТПП-ЭП» или «УТР». При передаче сигналов управления на расстояния свыше 500 метров рекомендуется использовать кабель «УТР» 5-й категории.

При подключении нескольких устройств к линии управления по RS-485 рекомендуется включать их последовательно в соответствии со схемой подключения, приведенной на рис. 7.2.1.

Подп. и дата
Взам. инв. №
Инв. № дубл.
Подп. и дата
Инв. № подл.

Ли	Изм.	№ докум.	Подп.	Дат
----	------	----------	-------	-----

ИЮЖК. 463150.012 РЭ

Лист

17

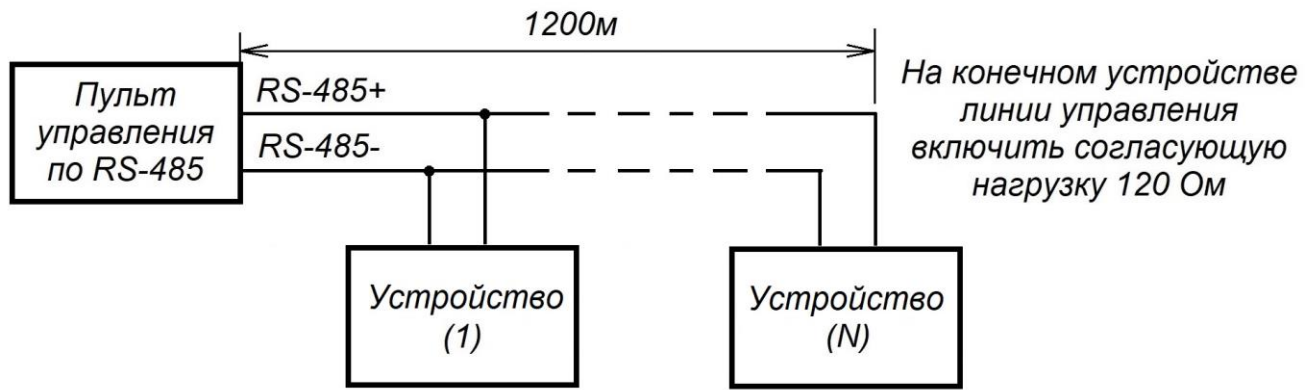


Рис. 7.2.1 Схема подключения к линии управления по RS-485

Подключение к выходу «Видео» и «Выход SDI» термокожуха производить радиочастотным коаксиальным кабелем с волновым сопротивлением 75 Ом.

Для подключения к сети стандарта Ethernet использовать кабель типа «витая пара» не ниже 5-ой категории.

При подключении Изделия к источнику питания для обеспечения передачи требуемой мощности необходимо выполнить расчет сечения токоведущих жил силового кабеля.

Климатическое и взрывобезопасное исполнение подводимых соединительных кабелей должно соответствовать условиям эксплуатации оборудования.

### 7.3 Монтаж термокожуха в сборе с видеокамерой.

Устанавливаемый на объекте термокожух должен быть предварительно собран - в него должна быть установлена видеокамера, и проверен в соответствии с разделом 6 настоящего руководства.

Место установки термокожуха должно обеспечивать необходимый ракурс и на наблюдаемый объект и угол поля зрения установленной в нем видеокамеры.

Место крепления термокожуха должно быть прочным. Люфт, качание, вибрации, некачественное крепление Изделия и прочие факторы, влияющие на изменение направления оптической оси видеокамеры, могут привести к нестабильности положения («качанию») изображения на экране монитора.

Крепежные отверстия должны быть выполнены в соответствии с габаритными и установочными размерами, приведенными в Приложении А.

Установить и закрепить термокожух в сборе на подготовленное место.

Подвести соединительные кабели к месту его установки.

Подключить соединительные кабели в соответствии со схемой подключения, приведенной в Приложении Б.

Подать питание и, наблюдая изображение наблюдаемого объекта на экране монитора, отрегулировать положение термокожуха с видеокамерой на кронштейне для получения оптимального ракурса.

Ине. № подл.	Подп. и дата	Ине. № дубл.	Взам. инв. №	Подп. и дата	Ли	Изм.	№ докум.	Подп.	Дат	ИЮЖК. 463150.012 РЭ	Лист
											18

## 8 МАРКИРОВКА И ОПЛОМБИРОВАНИЕ

8.1 Маркировка Изделия выполнена в виде накладного элемента - шильда с наименованием и обозначением Изделия, серийного номера, видом питания, номинального напряжения питания, диапазона температур окружающей среды, степени защиты IP66/IP67, маркировкой взрывозащиты 1Ex db IIC T6 X / Ex tb IIIC T80°C Db X / PB Ex db I Mb по ГОСТ 31610.0-2014, единого знака обращения ЕАС, названия органа по сертификации и номера сертификата, специального знака взрывобезопасности **Ex** в соответствии с ТР ТС 012/2011.

## 9 УПАКОВКА

9.1 Изделие должно быть упаковано в индивидуальную транспортную тару - деревянный ящик по ГОСТ 5959-80. Свободное пространство между стенками потребительской тары и корпусом Изделия заполняется обрешеткой с амортизационными прокладками и поролоновыми вкладышами для обеспечения защиты Изделия от механических воздействий и ударных нагрузок при транспортировании в средних условиях транспортирования по ГОСТ Р 51908-2002

9.2 На транспортную тару должны наноситься манипуляционные знаки «Хрупкое. Осторожно», «Беречь от влаги» и «Верх».

## 10 ТЕХНИЧЕСКОЕ ОБСЛУЖИВАНИЕ И РЕМОНТ

10.1 Для обеспечения безотказной работы Изделия необходимо проводить его обследование и проверку работоспособности.

В процессе обследования следует проверять состояние:

- наружных поверхностей Изделия (наличие повреждений и коррозии),
- крепления термокожуха,
- гибких соединений и целостность кабелей,
- кабельных вводов и разъемных соединений,
- средств защитного заземления.

Периодичность осмотра и проверок – не реже одного раза в 6 месяцев.

10.2 Для проведения гарантийного, текущего или внепланового ремонта Изделие должно отправляться в сервисный центр предприятия-изготовителя ООО «БИК-Информ».

Ине. № подл.	Подп. и дата
Ине. № дубл.	Взам. инв. №
Подп. и дата	Подп. и дата

Ли	Изм.	№ докум.	Подп.	Дат
----	------	----------	-------	-----

ИЮЖК. 463150.012 РЭ

Лист

19

## 11 ТРАНСПОРТИРОВАНИЕ И ХРАНЕНИЕ

11.1 *Транспортирование Изделия должно производиться только в упакованном в транспортную тару виде в крытых транспортных средствах железнодорожным, автомобильным транспортом, в трюмах речного транспорта, и в герметизированных кабинах самолетов и вертолетов при температуре от минус 65 до плюс 60°C, при относительной влажности до 98% при температуре 25°C.*

11.2 *Указания предупредительной маркировки на транспортной таре должны выполняться на всех этапах следования Изделий от грузоотправителя до грузополучателя.*

11.3 *Транспортирование Изделия в транспортной таре допускается любым видом пассажирского транспорта только в качестве ручного багажа.*

11.4 *Изделие должно храниться в складских помещениях в упакованном виде в диапазоне температур от минус 65 до плюс 60°C, при оптимальной температуре хранения от плюс 5 до плюс 40°C, среднемесячной относительной влажности до 80 % при температуре 20°C. Допускается кратковременное повышение влажности воздуха до 98 % при температуре 25°C, без конденсации влаги, но суммарно не более одного месяца в год.*

11.5 *В помещении склада не должно быть паров кислот, щелочей и других химически активных веществ, пары которых могут вызвать коррозию.*

Ине. № подл.	Подп. и дата	Ине. № дубл.	Взам. инв. №	Подп. и дата	Ине. № подл.	ИЮЖК. 463150.012 РЭ	Лист

Приложение А Габаритные и установочные размеры термокожуха

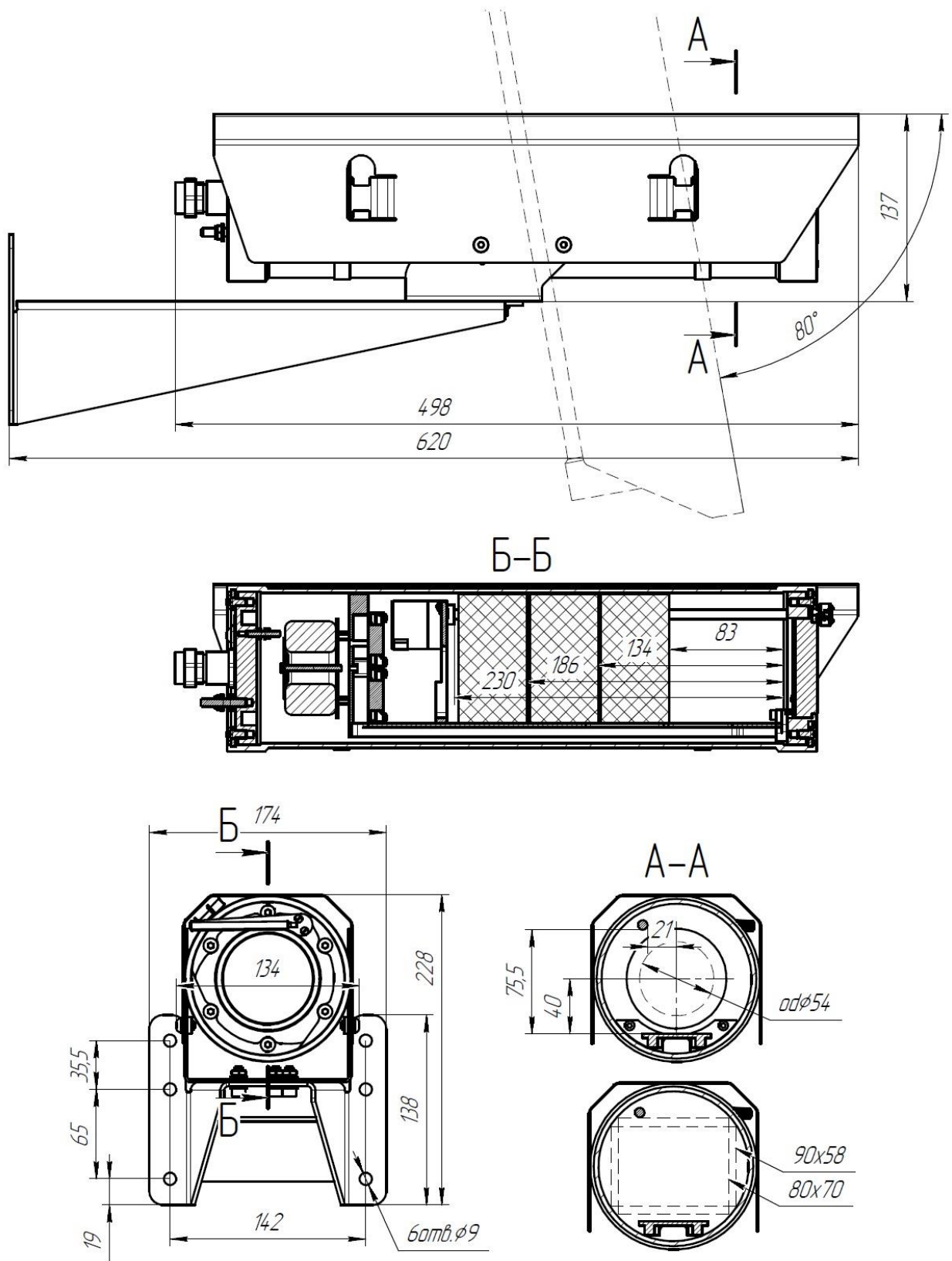
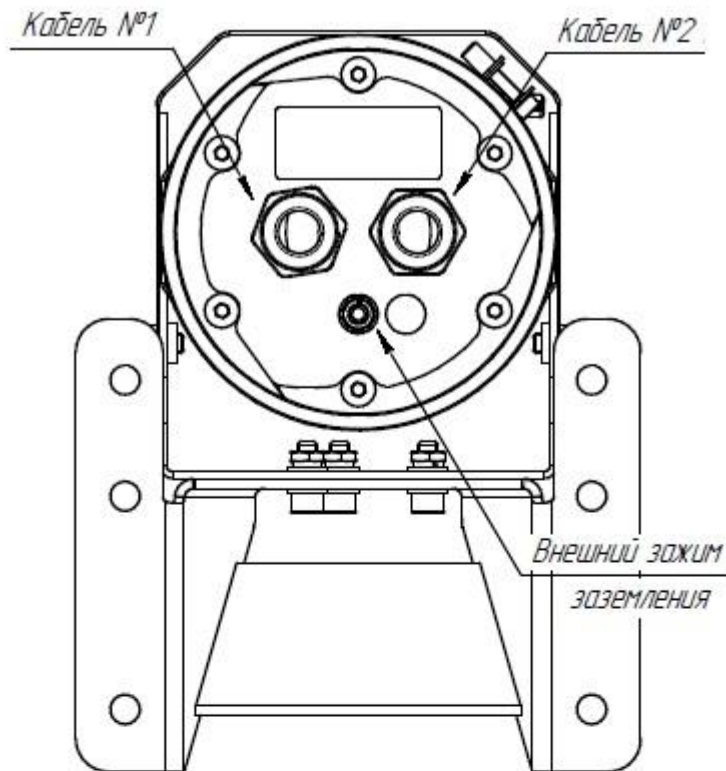


Рис. А.1 Габаритные и установочные размеры термокожуха

Ине. №подл.	Ине. №дубл.	Взам. инв. №	Подп. и дата

Ли	Изм.	№ докум.	Подп.	Дат

Приложение Б Схема подключений термокожуха



Кабель №1  
КСКПП-ВПHz(A)-HF 6x2x0.2;  
длина 1 м.

Провод	Назначение
1-1	DA+
1-2	DA-
1-3	DB+
1-4	DB-
1-5	DC+
1-6	DC-
1-7	DD+
1-8	DD-
1-9	Очиститель
1-10	Очиститель
1-11	~220В-1
1-12	~220В-1

Кабель №2  
КСКПП-ВПHz(A)-HF 6x2x0.2;  
длина 1 м.

Провод	Назначение
2-1	Транзит 1
2-2	Транзит 2
2-3	Транзит 3
2-4	Транзит 4
2-5	Транзит 5
2-6	Транзит 6
2-7	Транзит 7
2-8	Транзит 8
2-9	Транзит 9
2-10	Транзит 10
2-11	24В Вх-1
2-12	24В Вх-2

Цветовая/Номерная маркировка кабеля  
КСКПП-ВПHz(A)-HF 6x2x0.2

1 Красный/1-1	7. Синий/1-4
2 Желтый/1	8. Желтый/4
3 Красный/1-2	9. Красный/1-5
4. Коричневый/2	10. Черный/5
5. Красный/1-3	11. Зеленый/1-6
6. Синий/3	12. Черный/6

Ине. № подл.	Подп. и дата
	Взам. инв. №
Ине. № дубл.	Подп. и дата
	Ине. № подл.
Ине. № подл.	Подп. и дата
	Ине. № подл.

Ли	Изм.	№ докум.	Подп.	Дат
----	------	----------	-------	-----

